

Sufitowe
Novy Pureline 90 cm
Stal nierdzewna



EAN 5414425116539

Etykieta energetyczna

▪ Klasa wydajności energetycznej (EEI okapu)	A+
▪ Roczne zużycie energii (kWh/rok) (AEC okapu)	33,9
▪ Klasa wydajności przepływu dynamicznego (FDE okapu)	A
▪ Klasa efektywności oświetlenia (LE okapu)	A
▪ Klasa efektywności filtra przeciw tłuszczowego (GFE okapu)	D

Funkcje i cechy

▪ Silnik	Zintegrowane & Zdalne
▪ Dodatkowe wyciszenie	Zintegrowane
▪ Recyrkulacja	Opcjonalne
▪ Funkcja InTouch	Standard
▪ Auto stop	▪
▪ Opóźnione wyłączenie (min)	10/30
▪ Filtr przeciw tłuszczowy	6830020
▪ Ilość filtrów przeciw tłuszczowych	2
▪ Wskaźnik zabrudzenia filtra przeciw tłuszczowego	▪
▪ Wskaźnik zabrudzenia filtra węglowego	▪
▪ Sterowanie	Przyciski + Pilot zdalnego sterowania
▪ Liczba ustawień prędkości	3 + power
▪ Automatyczna redukcja prędkości (min)	6

Wymiary

▪ Wymiary produktu (SxGxW) (mm)	868 x 508 x 319
▪ Wysokość łącznie z zaciskami montażowymi (bez silnika) (mm)	133
▪ Szerokość kołnierza (mm)	15
▪ Wymiary wycięcia (SxG) (mm)	845 x 485
▪ Zalecana wysokość montażu nad płytą indukcyjną (Wys.min.-Wys.maks.) (mm)	600 - 1600
▪ Zalecana wysokość montażu nad płytą gazową (Wys.min.-Wys.maks.) (mm)	650 - 1600
▪ Zalecana wysokość montażu nad płytą ceramiczną (Wys.min.-Wys.maks.) (mm)	600 - 1600
▪ Średnica wylotu (mm)	150
▪ Pozycja wylotu	Góra, Prawo, Lewo, Przód, Tył

Oświetlenie

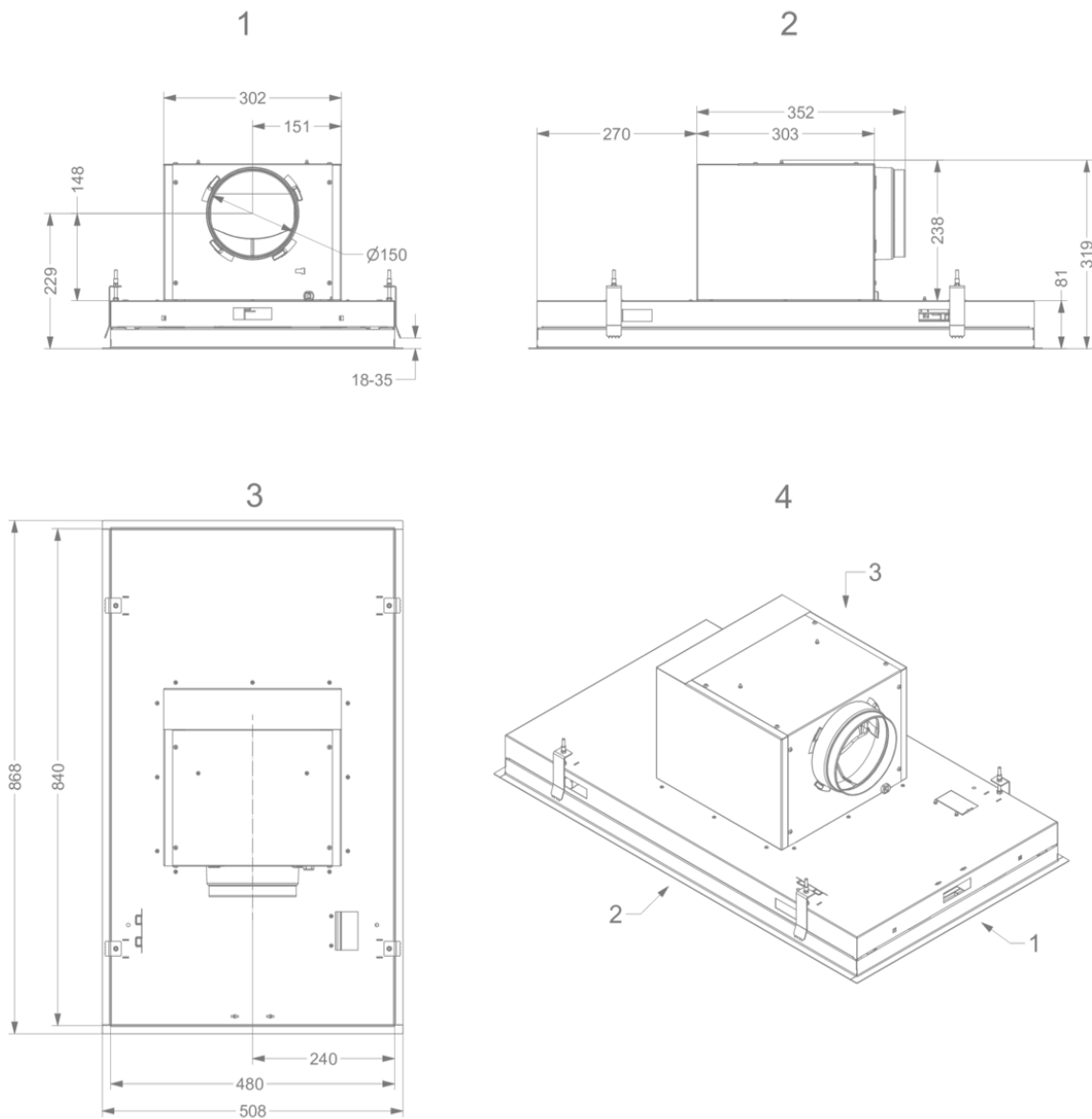
▪ Typ oświetlenia funkcjonalnego	LED
▪ oświetlenie funkcyjne z możliwością przyciemniania	▪
▪ Oddzielny włącznik / wyłącznik	▪
▪ Ilość punktów świetlnych oświetlenia funkcjonalnego	4
▪ Zużycie energii oświetlenia funkcjonalnego (W)	8
▪ Barwa oświetlenia funkcjonalnego (K)	2700/4000

Wydajność & Głośność

▪ Wydajność (m ³ /h)	815
▪ Wydajność przy prędkości 1 wyciąg (m ³ /h) / Ciśnienie przy prędkości 1 wyciąg (Pa)	234 / 66
▪ Wydajność przy prędkości 2 wyciąg (m ³ /h) / Ciśnienie przy prędkości 2 wyciąg (Pa)	416 / 238
▪ Wydajność przy prędkości 3 wyciąg (m ³ /h) / Ciśnienie przy prędkości 3 wyciąg (Pa)	549 / 381
▪ Wydajność przy prędkości power wyciąg (m ³ /h) (Qboost) / Ciśnienie przy prędkości maksymalnej wyciąg (Pa)	634 / 379
▪ Ciśnienie akustyczne przy prędkości 1 wyciąg (dB(A)) / Moc akustyczna przy prędkości 1 wyciąg (dB(A))	22 / 34
▪ Ciśnienie akustyczne przy prędkości 2 wyciąg (dB(A)) / Moc akustyczna przy prędkości 2 wyciąg (dB(A))	35 / 48
▪ Ciśnienie akustyczne przy prędkości 3 wyciąg (dB(A)) / Moc akustyczna przy prędkości 3 wyciąg (dB(A))	42 / 55
▪ Ciśnienie akustyczne przy prędkości maksymalnej wyciąg (dB(A)) / Moc akustyczna przy prędkości maksymalnej wyciąg (dB(A)) (LWAboost)	46 / 59

Charakterystyka techniczna

▪ Maksymalna moc (W)	117
▪ Napięcie (V)	220-240
▪ Częstotliwość (Hz)	50-60
▪ Zużycie energii w trybie uśpiania (Ps) (W)	0.25
▪ Waga netto (kg)	21,5
▪ Długość kabla zasilającego (m)	1,2



Akcesoria instalacyjne

Odłączany silnik

- 800997

Zestaw do umieszczenia silnika w odległości Novy Pureline (Pro)

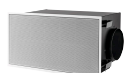
Przedłużacz

- 7000094

Przedłużacz do zdalnego silnika - 5 m

Akcesoria do cyrkulacji powietrza

Skrzynka recykulacyjna



841400

Skrzynka recykulacyjna z monoblokiem



842400

Skrzynka recykulacyjna z monoblokiem



843400

Skrzynka recykulacyjna z monoblokiem szara



7931400

Skrzynka recykulacyjna z monoblokiem



7932400

Skrzynka recykulacyjna z monoblokiem



7933400

Skrzynka recykulacyjna z monoblokiem

Adapter do ograniczonej wysokości montażu



6830053

Adapter do ograniczonej głębokości montażu Novy Pureline (Pro)

**Zestaw do
podłączenia
elektrycznej kłapy
lub oświetlenia**

990030

Zestaw do sterowania oświetleniem zewnętrznym lub kłapą elektryczną wentylacji

